

## Salamandr manuální 2 tělesa posuvný rošt 400 V

<b>Model</b>	<b>Sap kód</b>	00003928
SE 70 M	<b>Skupina artiklů</b>	Salamandry



- Odjímatelná zadní stěna zařízení: Ano
- Šířka vnitřní části zařízení [mm]: 710
- Hloubka vnitřní části zařízení [mm]: 310
- Počet poloh roštu: 5

<b>Sap kód</b>	00003928	<b>Hmotnost netto [kg]</b>	17.00
<b>Šířka netto [mm]</b>	884	<b>Příkon elektrický [kW]</b>	4.400
<b>Hloubka netto [mm]</b>	369	<b>Napájení</b>	400 V / 3N - 50 Hz
<b>Výška netto [mm]</b>	378		

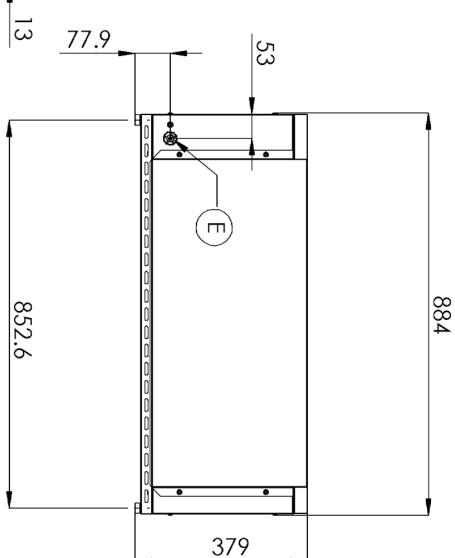
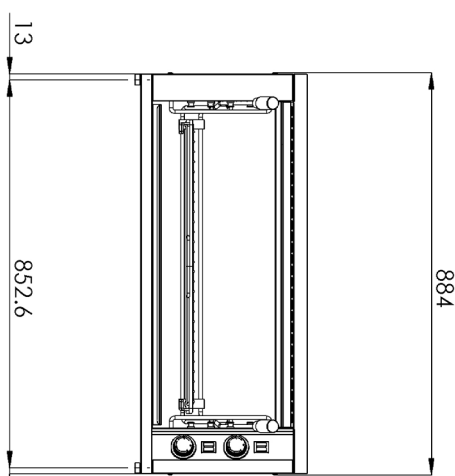
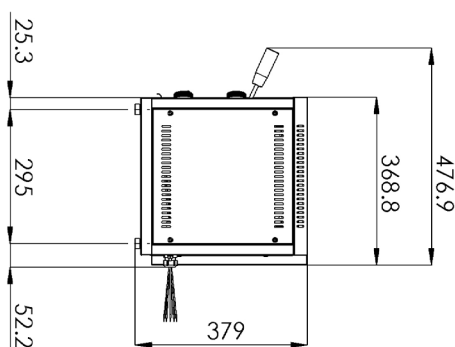
# Technický list

Technický výkres



## Salamandr manuální 2 tělesa posuvný rošt 400 V

<b>Model</b>	<b>Sap kód</b>	00003928
SE 70 M	<b>Skupina artiklů</b>	Salamandry



### Salamandr manuální 2 tělesa posuvný rošt 400 V

<b>Model</b>	<b>Sap kód</b>	00003928
SE 70 M	<b>Skupina artiklů</b>	Salamandry

**1. Sap kód:**

00003928

**2. Šířka netto [mm]:**

884

**3. Hloubka netto [mm]:**

369

**4. Výška netto [mm]:**

378

**5. Hmotnost netto [kg]:**

17.00

**6. Šířka brutto [mm]:**

520

**7. Hloubka brutto [mm]:**

920

**8. Výška brutto [mm]:**

440

**9. Hmotnost brutto [kg]:**

18.00

**10. Typ spotřebiče:**

Elektrické zařízení

**11. Materiál:**

Nerez

**12. Příkon elektrický [kW]:**

4.400

**13. Napájení:**

400 V / 3N - 50 Hz

**14. Typ ovládání:**

Mechanické

**15. Počet poloh roštu:**

5

**16. Stupeň krytí ovládacích prvků:**

IPX4

**17. Počet stupňů regulace výkonu:**

3

**18. Počet pozic vnitřních částí zařízení:**

5

**19. Odjímatelná zadní stěna zařízení:**

Ano

**20. Šířka vnitřní části zařízení [mm]:**

710

**21. Hloubka vnitřní části zařízení [mm]:**

310

**22. Průřez vodičů CU [mm<sup>2</sup>]:**

1

- Výkon (kW): 3,7-5 (230 V); 6,4-8,7 (400 V)